



# MAȘINĂ ELECTRICĂ DE TUNS GAZONUL

**Rxi 3000**  
instrucțiuni originale



**CITIȚI ÎNTOTDEAUNA ACESTE INSTRUCȚIUNI ÎNAINTE DE A UTILIZA PRODUSUL**

## I- Conținut

Lista componentelor  
Date tehnice  
Instrucțiuni privind siguranța  
Instrucțiuni de asamblare  
Funcționarea

## II- Lista componentelor

- 1.Maneta pornire.
- 2.Miner superior.
3. Maneta strangere miner superior.
- 4.Sac colector.
- 5.Miner sac colector.
6. Maneta strangere miner inferior.
- 7.Maneta reglaj inaltime de taiere.
- 8.Capac acumulatori.
- 9.Clapeta de siguranta.
- 10.Buton pornire.
- 11.Incercator.
- 12.Cutit.
- 13.Surub fixare cutit.



### III- Date tehnice

Voltaj	36V (2X18V 2 Ah)
Turatie motor	4200rpm
Inaltime de tăiere	25-75mm (6 pozitii )
Lățime maximă de tăiere	340mm
Volum sac colector	30l
Timp incarcare acumulatori	60min
Greutate	11Kg
Nivel de zgomot	95dB
Autonomie de lucru	25min

Informații:

#### Atenție:

- 1. Acest aparat NU TREBUIE utilizat de către copii și persoane cu capacități fizice, senzoriale sau mentale reduse ori lipsite de experiență sau cunoștințe. Reglementările locale pot restricționa vârsta operatorului. Nu lăsați copiii să se joace cu aparatul.**

## IV – Instrucțiuni privind siguranța

### IMPORTANT

**CITIȚI CU ATENȚIE ÎNAINTE DE UTILIZARE.**

**A SE PĂSTRA PENTRU CONSULTĂRI VIITOARE.**

**Măsuri de operare în siguranță pentru mașinile electrice de tuns iarba.**

#### Instruirea

- Citiți cu atenție instrucțiunile. Familiarizați-vă cu comenzile și cu utilizarea corectă a aparatului.
- Nu permiteți niciodată copiilor sau persoanelor nefamiliarizate cu instrucțiunile să utilizeze mașina de tuns iarba. Reglementările locale pot restricționa vârsta operatorului.
- Nu utilizați niciodată aparatul în timp ce sunt oameni, mai ales copii, sau animale în apropiere.
- Nu uitați că operatorul sau utilizatorul este responsabil pentru accidente sau riscurile la care sunt supuși terții sau bunurile acestora.

#### Pregătirea

- În timp ce utilizați aparatul, purtați întotdeauna încălțăminte adecvată și pantaloni lungi. Nu puneți mașina în funcțiune când nu purtați încălțăminte sau dacă purtați sandale deschise. Evitați purtarea articolelor largi de îmbrăcăminte sau care prezintă șnururi sau fire ce atârnă.
- Inspectați cu atenție zona de utilizare a mașinii și îndepărtați toate obiectele care ar putea fi proiectate de către mașină.
- Înainte de utilizare, întotdeauna inspectați vizual mașina pentru a vă asigura că cuțitul, bolțurile cuțitului și ansamblul de tăiere nu sunt uzate sau avariate. Înlocuiți lamele și bolțurile uzate sau avariate pentru a asigura echilibrul. Înlocuiți etichetele distruse sau care nu mai pot fi citite.
- Înainte de utilizare verificați acumulatorii. Nu utilizați aparatul dacă este deteriorat .

#### Funcționarea

- Utilizați aparatul numai pe timp de zi sau în condiții de lumină artificială bună.
  - Evitați utilizarea mașinii pe iarba udă, când acest lucru este posibil;
  - Mențineți întotdeauna o poziție stabilă pe pante;
  - Mergeți și nu alergați;
  - Tundeți iarba de-a latul unui pante și nu în susul și josul acesteia.
- 
- Vă recomandăm atenție deosebită când schimbați direcția pe pante;
  - Nu tundeți iarba pe pante excesiv de abrupte;
  - Exercitați grijă extremă când trageți mașina înspre dumneavoastră;

- i) Opriti cuțitul dacă este nevoie să înclinați mașina pentru a o transporta când traversați suprafețe ce nu sunt acoperite cu iarbă și când transportați mașina dinspre și înspre zona de utilizare.
- j) Nu utilizați niciodată aparatul cu apărători defecte sau fără dispozitive de siguranță, de exemplu fără colectorul de resturi montat pe poziție.
- k) Porniți cu grijă motorul, respectând instrucțiunile și ferindu-vă picioarele de lamă(e);
- l) Nu înclinați mașina când porniți motorul, numai dacă este nevoie să înclinați mașina pentru a o porni. În acest caz, nu o înclinați mai mult decât este necesar și ridicați numai partea care este mai departe de operator;
- m) Nu porniți mașina când vă aflați în fața gurii de evacuare.
- n) Nu vă amplasați mâinile sau picioarele în apropierea sau sub componentele rotative. Feriți-vă în permanență de gura de evacuare.
- p) Dacă mașina începe să vibreze anormal (verificați-o imediat),
  - verificați dacă prezintă avarieri,
  - înlocuiți sau reparați orice componente avariate,
  - verificați și strângeți orice piese slăbite.

### **Întreținerea și depozitarea**

- a) Mențineți strânse toate piulițele și șuruburile, pentru a fi siguri că aparatul este în stare bună de funcționare.
- b) Verificați frecvent colectorul de iarbă pentru depistarea semnelor de uzură sau deteriorare.
- c) În timpul efectuării unor reglaje ale mașinii, vă recomandăm multă atenție pentru a preveni prinderea degetelor între lamele rotative și componentele fixe ale mașinii.
- d) Când executați operațiuni de întreținere a lamelor, nu uitați că deși sursa de alimentare este oprită, lamele pot continua să se miște.
- e) Din motive de siguranță, înlocuiți piesele uzate sau defecte; Utilizați numai piese de schimb și accesorii originale.
- f) Utilizați numai lama de schimb, bolțul lamei și rotorul desemnate pentru acest produs.
- g) Ungeți piciorușele de prindere ale roților.
- h) Depozitați aparatul numai într-un loc uscat.
- i) În extrasezon acumulatorii trebuie încarcati periodic (lunar).

### **REGULI DE SIGURANȚĂ SUPLIMENTARE PENTRU MAȘINA ELECTRICĂ DE TUNS GAZON**

Citiți cu atenție instrucțiunile. Familiarizați-vă cu comenzile și cu utilizarea corectă a aparatului.

Nu permiteți niciodată copiilor să utilizeze aparatul.

Nu permiteți niciodată persoanelor nefamiliarizate cu aceste instrucțiuni să utilizeze aparatul. Reglementările locale pot restricționa vârsta operatorului.

Nu utilizați niciodată aparatul în timp ce sunt oameni, mai ales copii, sau animale în apropiere.

Operatorul sau utilizatorul este responsabil de accidente sau pericolele care se întâmplă altor persoane sau bunurilor acestora.

În timp ce utilizați aparatul, purtați întotdeauna încălțăminte trainică și pantaloni lungi. Nu puneți mașina în funcțiune când nu purtați încălțăminte sau dacă purtați sandale deschise. Inspectați cu atenție zona în care urmează a fi utilizată mașina pentru a îndepărta toate pietrele, bețele, oasele și alte obiecte străine.

Înainte de utilizare, întotdeauna inspectați vizual mașina pentru a vă asigura că lamele, bolțurile lamelor și ansamblul de tăiere nu sunt uzate sau avariate. Înlocuiți lamele și bolțurile uzate sau avariate pentru a asigura echilibrul.

Utilizați aparatul numai pe timp de zi sau în condiții de lumină artificială bună. Evitați utilizarea mașinii pe iarba udă, când acest lucru este posibil. Mențineți întotdeauna o poziție stabilă pe pante. Tundeți iarba de-a latul unui pantă și nu în susul și josul acesteia.

Exercitați grijă extremă când dați în marșarier sau trageți mașina înspre dumneavoastră.

Nu utilizați mașina pe o pantă excesiv de abruptă.

Exercitați grijă extremă când dați în marșarier sau trageți mașina înspre dumneavoastră.

Opriti părțile rotative dacă mașina trebuie înclinată în vederea transportării. Nu activați funcția de tăiere când traversați suprafețe ce nu sunt acoperite cu iarbă și când transportați mașina dinspre și înspre zona de utilizare.

Nu utilizați niciodată aparatul cu apărători defecte sau fără dispozitive de siguranță, de exemplu fără colectorul de resturi montat pe poziție.

Porniți cu grijă motorul, respectând instrucțiunile și ferindu-vă picioarele de părțile rotative. Nu înclinați mașina când porniți motorul, numai dacă este nevoie să înclinați mașina pentru a o porni. În acest caz, nu o înclinați mai mult decât este necesar și ridicați numai partea care este mai departe de operator; Întotdeauna asigurați-vă că ambele mâni sunt în poziția de funcționare a mașinii înainte de a o repune pe sol. Nu vă apropiați mâinile sau picioarele de componentele rotative.

Nu ridicați sau transportați mașina cât timp motorul este încă pornit.

Scoateți ștecherul din priză:

- Ori de câte ori plecați de lângă aparat.
- Înainte de eliminarea unui blocaj.
- După lovirea unui obiect străin. Inspectați mașina pentru depistarea avarierilor și efectuați reparații dacă este nevoie.
- Dacă mașina începe să vibreze anormal, verificați-o imediat.

### Simboluri

**Eticheta tehnică de pe mașină poate prezenta niște simboluri. Acestea sunt informații importante despre produs sau instrucțiuni asupra utilizării sale.**



Produsele electrice reciclabile nu trebuie să fie eliminate cu deșeurile menajere. Vă rugăm să reciclați acolo unde există facilități. Luați legătura cu autoritățile locale sau magazinul de desfacere pentru a obține informații privind reciclarea.



Indică riscul de accidentare, deces sau defectare a sculei în caz de nerespectare.



Purtați ochelari de protecție  
Utilizați protecție auditivă.



Acest produs este în conformitate cu toate standardele reglementare din țara de pe teritoriul UE unde produsul este achiziționat.



Purtați încălțăminte rezistentă, antiderapantă



Citiți manualul de instrucțiuni



Utilizați mănuși de protecție



A nu se expune la ploaie



Țineți copiii la cel puțin 10m de zona de lucru



fi proiectate din gura de evacuare



Roțile dințate vor continua să se rotească un timp scurt după oprirea mașinii. Nu ridicați și sau transportați mașina până când roțile dințate nu s-au oprit complet.



Această sculă electrică este dublu izolată.



Atenție la lamele ascuțite. Lamele continuă să se rotească după oprirea motorului.

## V - Instrucțiuni de asamblare

### Pregătirea:

- 1) Conectați mânerul superior și cel inferior cu ajutorul șuruburilor și elementelor de prindere furnizate.(fig.1)



Fig.1

- 2) Introduceți mânerul în corpul mașinii, asigurându-vă că orificiul de pe mâner este aliniat cu orificiul mașinii, și fixați cu șuruburile incluse în acest sens (fig.2)



Fig.2

- 3) Amplasați fiecare roată în axă, puneți mai întâi șaiba, apoi fixați cu ajutorul bolturilor în formă de "R" și apăsați capacele roților până la anclanșarea acestora.(fig. 3)

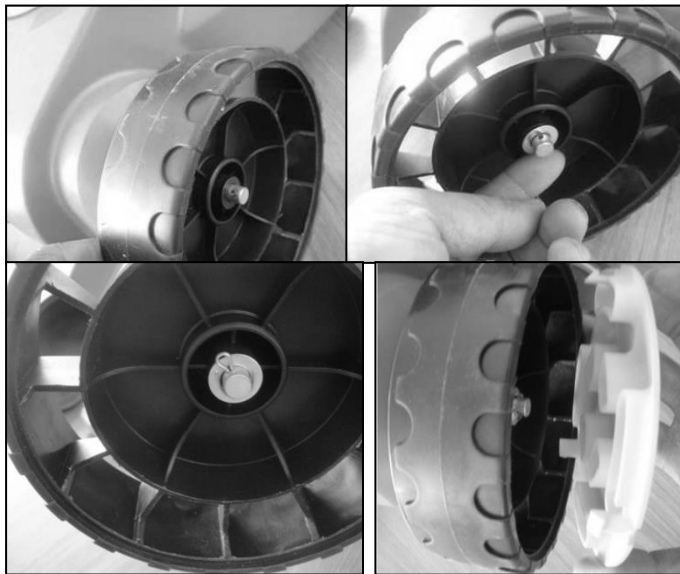


Fig. 3

- 4) Prindeți suporturile de cablu.(fig.4)



Fig.4

- 5) Ridicați trapa și amplasați cutia de colectare peste suport.(fig.5)



Fig.5



## VI- Funcționarea

### Pornirea

Actionați butonul de pornire în sensul indicat pe buton și acționați manetele de pe minerul superior. **Atenție!** Nu porniți mașina dacă vă aflați pe iarbă înaltă. Țineți maneta întrerupătorului apăsată în timp ce eliberați butonul de siguranță. Pentru a opri mașina, eliberați maneta întrerupătorului și acesta va reveni automat în poziția oprită.

### Tunderea (fig.4)

Vă recomandăm să utilizați mașina respectând indicațiile din acest manual pentru obținerea unor rezultate optime și a reduce riscul de secționare a cablului de alimentare.

- Porniți mașina precum în indicațiile de mai sus.
- Deplasați-vă din poziția 1 înspre 2.
- Rotiți înspre dreapta și procedați înspre poziția 3.
- Rotiți înspre stânga și procedați înspre poziția 4.
- Repetați pașii de mai sus după cum este nevoie.

### Întreținerea lamei (fig.5)

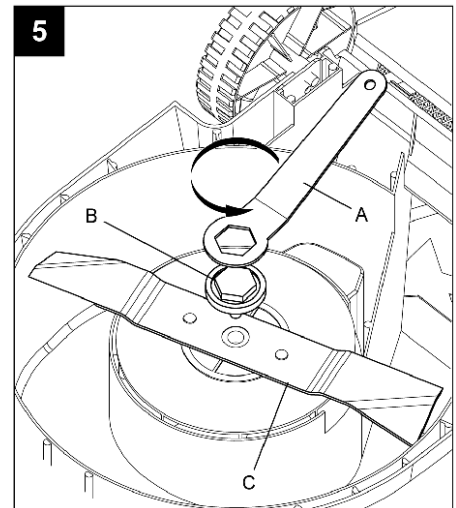
- Curățați periodic lama de iarbă și murdăria.
- La începutul sezonului de grădinărit, examinați cu atenție lama.
- Dacă aceasta este foarte tocită, ascuțiți-o sau înlocuiți-o.
- Dacă lama este avariata sau uzată, înlocuiți-o cu una nouă.

**Avertisment!** Respectați următoarele măsuri de siguranță:

- Deconectați acumulatorii pentru a efectua orice operație de întreținere.
- Atenție să nu vă tăiați. utilizați mănuși foarte rezistente sau un prosop pentru a atinge lama.
- Utilizați numai o lamă de schimb desemnată.
- Nu îndepărtați lama (A) pentru orice motiv.

### Pentru înlocuirea lamei

- Rotiți mașina pe o parte.
- Țineți lama (C) cu o mână.
- Utilizați cheia inclusă pentru a slăbi și îndepărta piulița lamei (B).
- Înlocuiți lama.
- Strângeți bine piulița.



### Incarcarea acumulatorilor

Positionați cei doi acumulatori în încărcător, conectați încărcătorul la priză. Ledurile de culoare roșie de pe încărcător indică faptul că acumulatorii sunt descărcați iar culoarea verde indică faptul că acumulatorii sunt încărcati.

## DECLARATIA DE CONFORMITATE CE

Producator si distribuitor: **SC RURIS IMPEX SRL**  
Calea Severinului, Bl. 317b, Craiova, Dolj, Romania  
Tel. 0351 464 632, Fax 0351 464 633, [www.ruris.ro](http://www.ruris.ro), [office@ruris.ro](mailto:office@ruris.ro)  
Reprezentant autorizat: ing. Stroe Marius Catalin – Director General  
Persoana autorizata pentru dosarul tehnic: ing. Florea Nicolae – Director Proiectare  
Productie

Descrierea masinii: **Masina de tuns GAZON** are rolul de a realiza lucrari de taiat iarba.  
Simbol: **RXI** Tipul: **3000**  
Motor: **electric**  
Latime de lucru: **340 mm**

Noi, SC RURIS IMPEX SRL Craiova, producator si distribuitor, in conformitate cu Directiva 2006/42/EC – masini; cerinte de siguranta si securitate și următoarele standarde EN ISO 12100:2010, EN ISO 19932-1:2013, EN ISO 19932-2:2013, am efectuat atestarea conformitatii produsului cu standardele specificate si declaram ca este conform cu principalele cerinte de siguranta si securitate, nu pune in pericol viata, sanatatea, securitatea muncii si nu are impact negativ asupra mediului.

Testat în conformitate cu: EN 50636-2-107:2015  
EN 61558-1:2005+A1:2009/EN 61558-2-16:2009+A1:2013  
EN 55014-1:2006+A2:2011, EN 55014-2:1997+A2:2008  
Nivel de zgomot: 65 dB (A)

Acest certificat de conformitate este emis în conformitate cu Directiva 2004/108/EC referitoare la compatibilitatea electromagnetica. Produsul respectă toate cerințele esențiale ale directivei EMC.

Nota: Documentatia tehnica este detinuta de producator.  
Precizari: Prezenta declaratie este conforma cu originalul.  
Termen de valabilitate: 5 ani de la data aprobarii.  
Locul si data emiterii: **Craiova, 11.03.2019.**  
**Nr. inreg: 242/11.03.2019**

**Persoana autorizata si semnatura:**



Ing. Stroe Marius Catalin  
Director General al  
SC RURIS IMPEX SRL